

GRAVPLATSFÖRESKRIFTER KVARTERET TRANBÄRET S:T SIGFRIDS GRIFTEGÅRD

Gravplatsföreskrifter kvarteret Tranbäret, S:t Sigfrids griftegård. Gravplatsnummer 9980 – 10591

Kvarteret innehåller 609 kist- och urngravplatser. Gravplatserna nyupplåts antingen som kist- eller urngravplats.

Gravplatsföreskrifter

Allmänt

Gravplatsen ingår, förutom gravrabatt, i en sammanhängande gräsyta och får inte begränsas med staket, gravram, häck eller dylikt.

Gravyta

Platserna 9980 – 10391 har en gravyta på 120 x 120 cm och platserna 10392 – 10591 är 280 x 130 cm.

Gravvård

Som ett villkor för upplåtelsen får den nye gravrättsinnehavaren förbinda sig att välja gravvårdsmodell bland de befintliga tidstypiska vårdarna.

Stående vård får kompletteras med liggande av samma material och av typ som passar in i miljön.

Montering av vårdar skall utföras i enlighet med Monteringsanvisningar för gravvårdar utarbetade av Centrala gravvårdskommittén. Gravanordningarna placeras inom gravplatsen efter inom området rådande mönster och kyrkogårdsmyndighetens anvisning på platsen.

Innan montering av sten måste en stenansökan skickas in och godkännas av oss.

Placering av gravvård

Stående vård placeras i gravplatsens bakre begränsning med bakkanten i begränsningslinjen. Liggande vård placeras i rabattytan. Om gravvården har ett större djup än rabattytans bredd placeras gravvården delvis i rabattytan och delvis i gräsytan framför rabatten.

Blomlist

Blomlisten skall ligga i rabatten. Den skall vara i beständigt material som är väl förankrad. Sågad sten eller cortenstål är att föredra. Eventuella kostnader för borttagning/montering av blomlist vid gravsättning debiteras gravrättsinnehavaren.

Tjocklek	4-8 cm
Max höjd	10 cm

Utseende och max mått

Gravplatserna 9980 – 10391

God råyta eller grovt ojämnt blästrad. Inskription 10 mm inhuggen utan målning eller upphöjd reliefhuggen, gradad.

Liggande sågade stenar

Max djup	60 cm
Max bredd	90 cm

Stående stenar (rekommenderas ej)

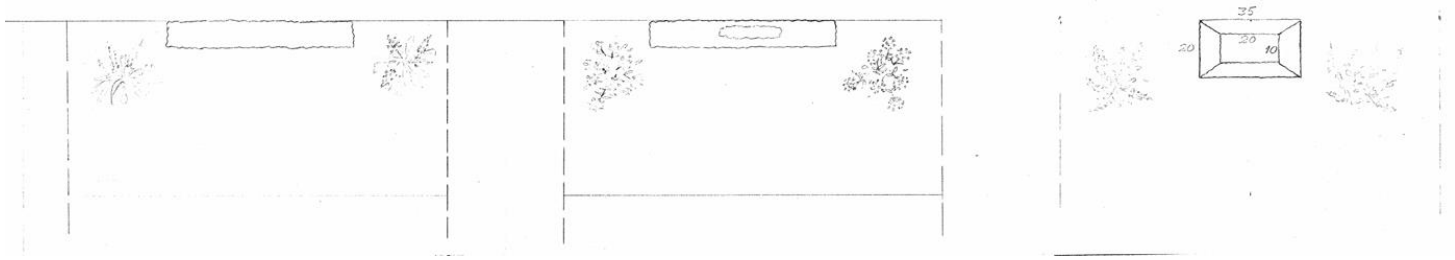
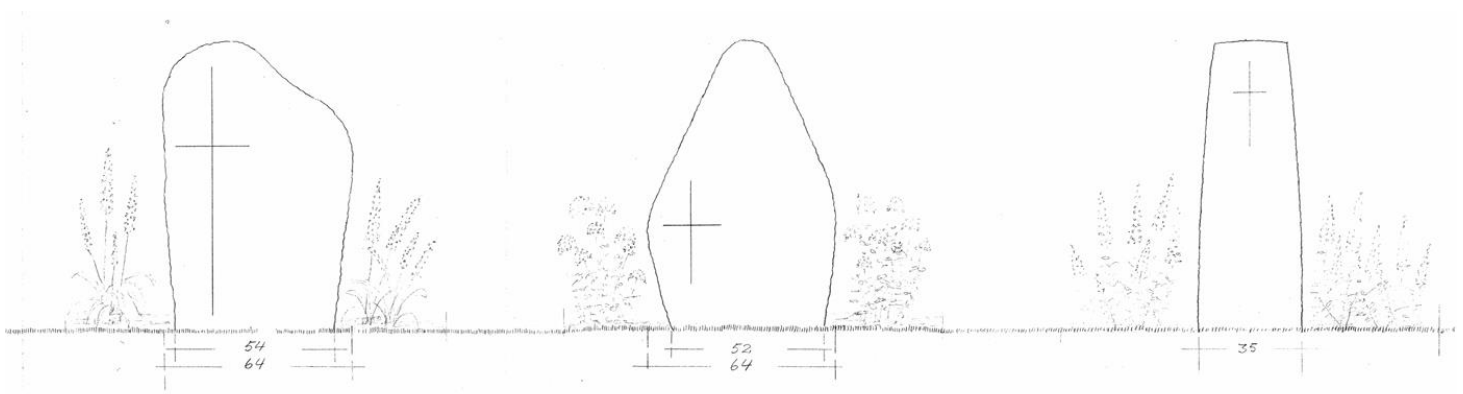
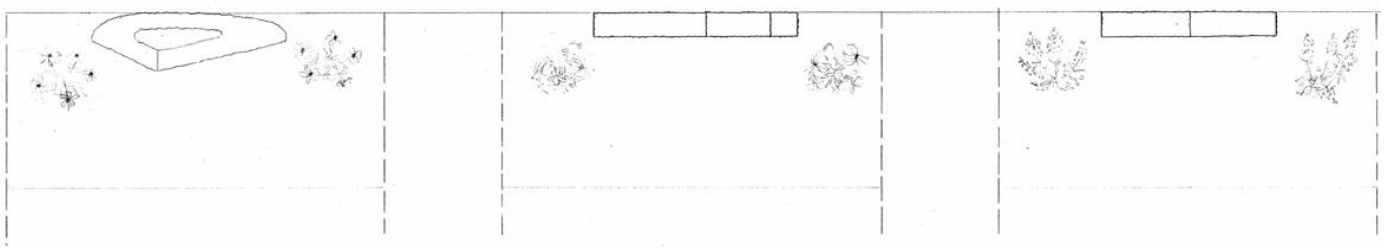
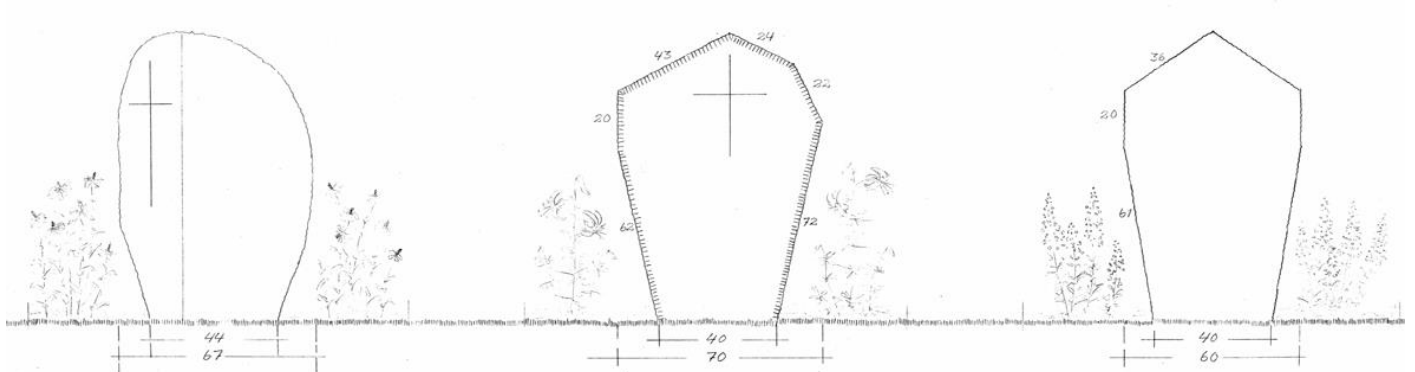
Max höjd	75 cm
Max bredd	70 cm

Gravplatserna 10392 – 10402, 10418 – 10449, 10476 – 10489, 10529 – 10542, 10553 – 10565, 10576 – 10528 och 10589 – 10591.

God råyta eller grovt ojämnt blästrad. Inskription 5 mm inhuggen utan målning eller upphöjd reliefhuggen, gradad.

Stående stenar

Höjd 100 cm
Bredd 35 - 70 cm

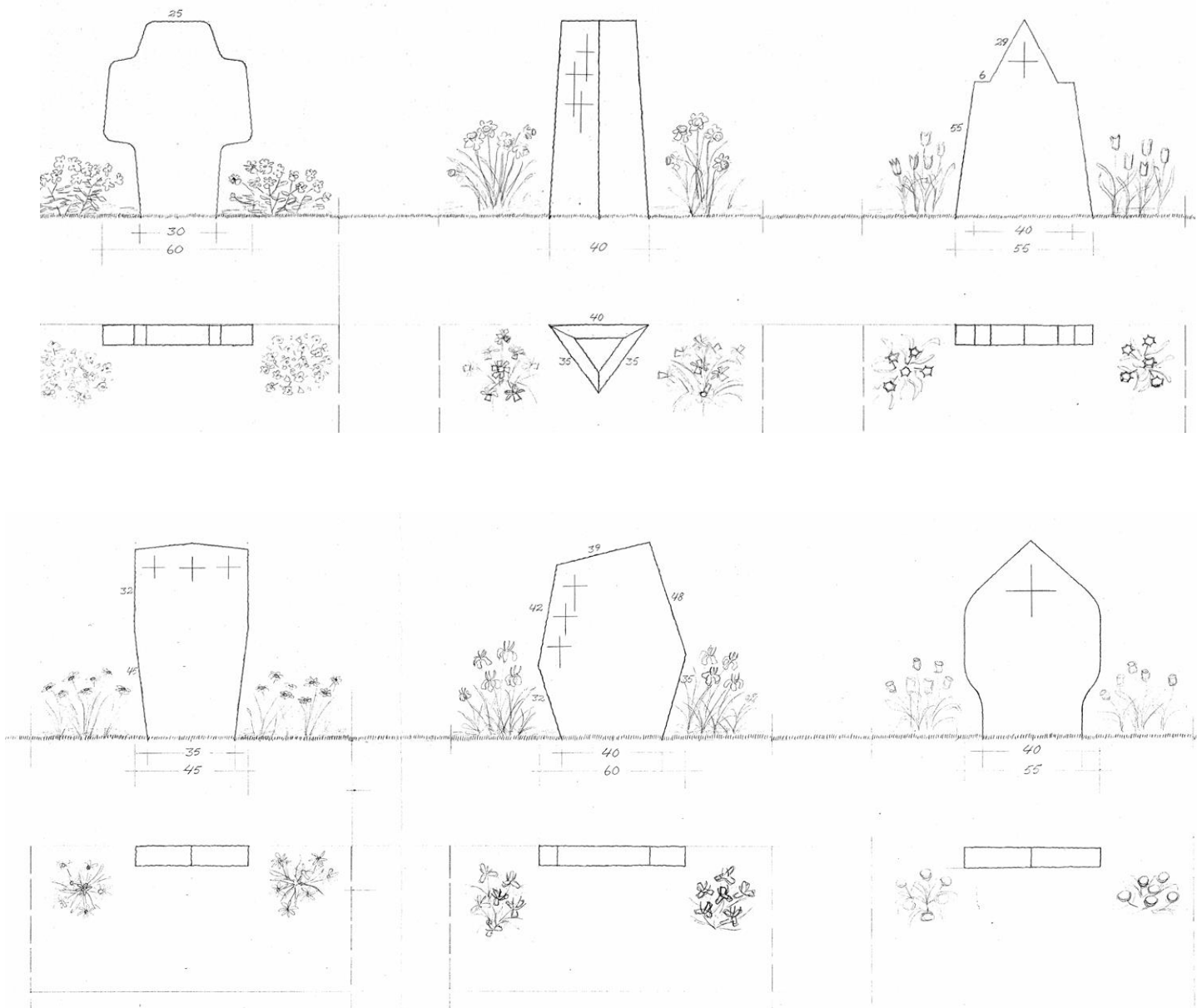


Gravplatserna 10403 – 10417, 10521 – 10528, 10543 – 10552, 10566 – 10575 och 10583 – 10588.

God råyta eller grovt ojämnt blästrad. Inskription 5 mm inhuggen utan målning eller upphöjd reliefhuggen, gradad.

Stående stenar

Höjd 80 cm
Bredd 40 - 60 cm



Gravplatserna 10450 – 10461, 10462 – 10475 och 10490 – 10520.

God råyta eller grovt ojämnt blästrad. Inskription 5 mm inhuggen utan målning eller upphöjd reliefhuggen, gradad.

Liggande sågade stenar

Max djup 70 cm

Max bredd 90 cm

